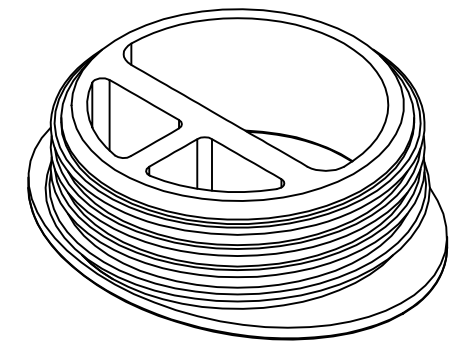
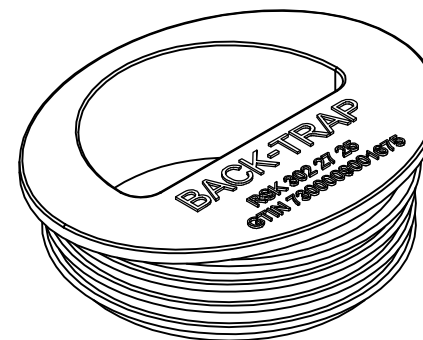
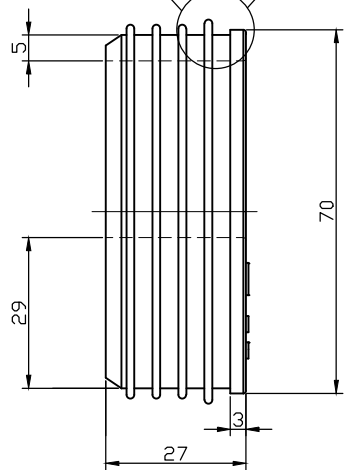


DETALJ SKALA 1:5



ISOVY

MATERIAL: EPDM

Back-Trap™	Dokumenttyp / Type of document MÅTTSKISS	Kapitel / Chapter 1 av 1	Sida nr / Page No. 1 av 1
	Projekt, Uppdrag, Ärende / Project, Assignment, Subject BACK-TRAP DN75	Dokumentnr / Document No. BACK-TRAP_2D	Rev. 2
Fackområde, Avd / Discipline, Dept VVS	MÅTTSKISS	Utfärdare / Issuer CHRISTIAN CALÅS	
	SKALA 1:1 (A3)	Datum / Date 2016	Rev. dat. / Date of rev. 2016-08-31